

EOC 1-32 und EOC 2-32

Ethernet over Coax

Peer to Peer

Betriebsanleitung



Inhaltsverzeichnis

1.	Produktbeschreibung	4
1.1.	Lieferumfang	4
1.2.	Funktionsprinzip	4
1.3.	Netzwerk-Verbindungen	5
1.4.	WLAN-Zugang zum EOC 2-32.....	6
2.	Montage	7
3.	Installation	8
3.1.	Anschlüsse und LED-Anzeigen auf der Rückseite.....	9
3.2.	Spannungsversorgung	10
3.2.1.	Hinweise zu den mitgelieferten Steckernetzteilen	10
3.3.	HF-Anschluss (G.hn)	10
3.4.	Ethernet-Verbindungen.....	10
4.	Typische Anwendungen	11
4.1.	EoC in einer SAT-ZF-Verteilstruktur	11
4.2.	EoC in einem CATV-Verteilnetz.....	12
4.3.	Application Notes	12
5.	Konfiguration des EOC 2-32.....	13
5.1.	Zugriff zur Benutzeroberfläche	13
5.2.	Information.....	14
5.3.	Netzwerk-Einstellungen (Network).....	14
5.4.	WLAN-Grundeinstellungen (Radio).....	16
5.5.	2,4-GHz-Band VAP (Virtueller Access Point)	17
5.5.1.	Weitere 2,4-GHz Virtueller Access Points	18
5.6.	5-GHz-Band VAP (Virtueller Access Point)	19
5.6.1.	Weitere 5-GHz Virtueller Access Points.....	20
5.7.	Virtuelle LANs einrichten (VLAN)	21
5.8.	Aktivieren der Änderungen (Active Changes)	22
5.9.	Passwort ändern (User)	22
5.10.	Firmware-Upgrade.....	23
5.11.	Rücksetzen auf Werkseinstellungen.....	23
6.	Technische Daten	24



WARNUNG

- Beachten Sie die dem Gerät beiliegenden Sicherheitshinweise! Diese sind auch unter der folgenden Internetadresse abrufbar: https://download.axing.com/BAs/Sicherheitshinweise_9sprachig.pdf
- Benutzen Sie das Gerät ausschließlich wie in dieser Betriebsanleitung beschrieben und insbesondere nach dem Stand der Technik. Wird das Gerät für andere Einsätze verwendet, wird keine Gewährleistung übernommen!



EU-Konformitätserklärung:

Hiermit erklärt die AXING AG, dass die Produkte mit CE-Kennzeichnung den geltenden EU-weiten Anforderungen entsprechen.

EOC 2-32: Hiermit erklärt die AXING AG, dass das Gerät zusätzlich den Anforderungen der Richtlinie 2014/53/EU entspricht. Die vollständige EU-Konformitätserklärung ist abrufbar unter <https://axing.com/downloads/ce>.



WEEE Nr. DE26869279 | Elektrische und elektronische Komponenten nicht mit dem Restmüll, sondern separat entsorgen.

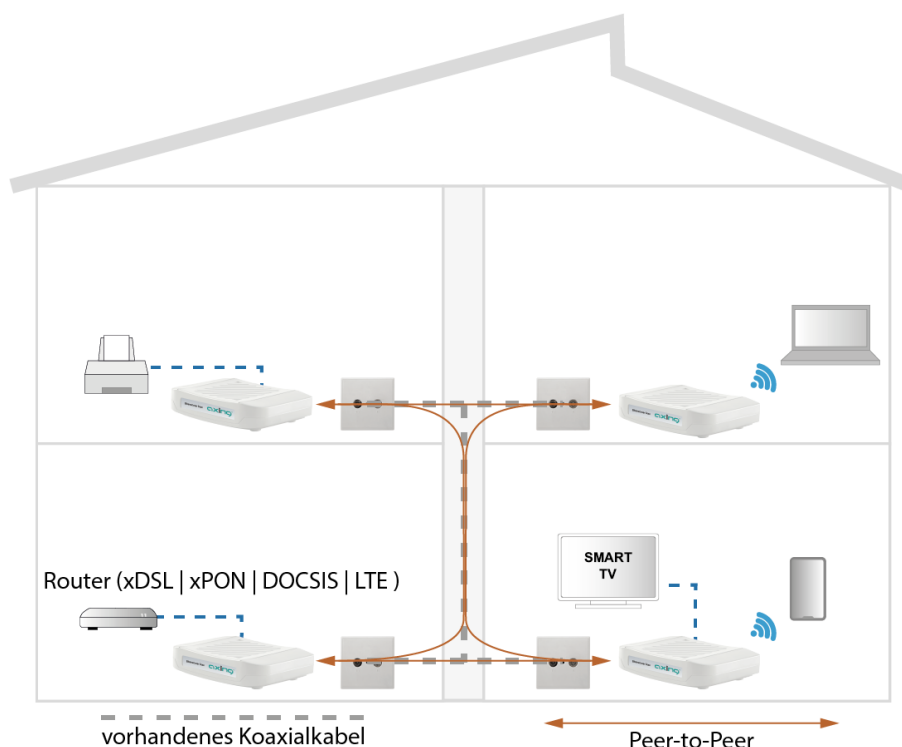
1. Produktbeschreibung

1.1. Lieferumfang

- EOC 1-32 oder EOC 2-32
- CAT5 Ethernet-Kabel
- 12V DC Steckernetzteil zur Spannungsversorgung
- Quickstart-Anleitung

1.2. Funktionsprinzip

Die EOC 1-32 und EOC 2-32 bauen mit Hilfe des G.hn-Standards ein Ethernet-over-Coax-Netzwerk über die Koaxialkabel der Hausinstallation auf. Fernsehen und Radio werden darüber weiterhin übertragen.



- Es können bis zu 16 EOC 1-32 oder EOC 2-32 (auch gemischt) miteinander Verbindungen aufbauen.
- Die EOC 1-32 oder EOC 2-32 können nicht mit anderen AXING-EOC-Geräten oder mit Fremdprodukten verbunden werden.

WICHTIG

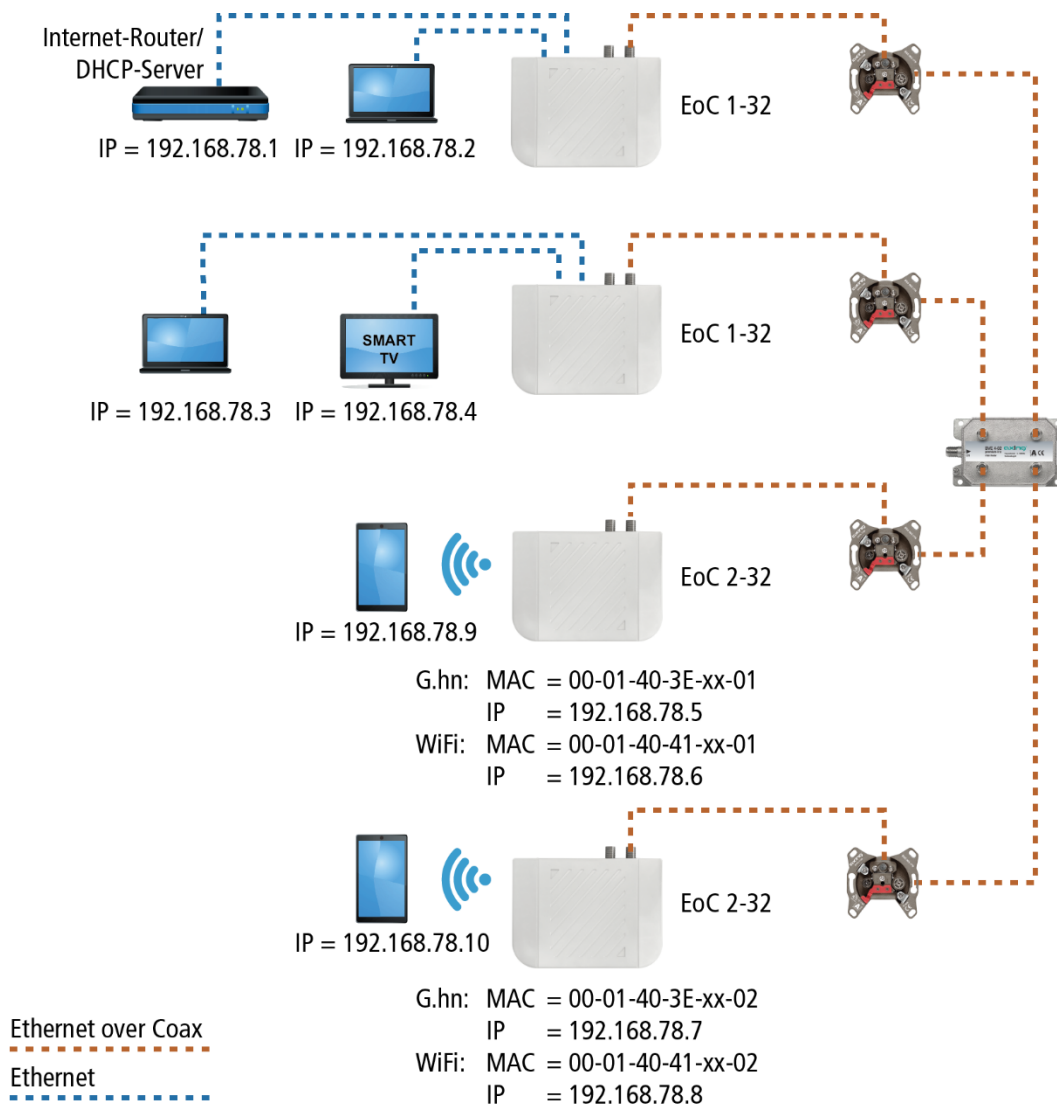
- Die EoC-Geräte verwenden den Frequenzbereich von 5 ... 204 MHz. **Alle Komponenten** in der Verteilstruktur müssen diesen Frequenzbereich in beide Richtungen passiv übertragen.
- Die Dämpfung im Koaxialnetz darf zwischen den EoC-Geräten maximal 77 dB betragen. Für optimale Datenraten sollte die Dämpfung nicht höher als 50 dB betragen.
- Wenn die EoC-Signale in den terrestrischen Bereich eines Multischalters eingespeist werden, dann muss dieser Eingang passiv sein. Weiterhin muss der terrestrische Eingang, um die volle Datenrate des EoC-Systems nutzen zu können, den Frequenzbereich von 5 bis 204 MHz unterstützen. Bei einem Multischalter-Kaskadesystem gelten die Bedingungen für den gesamten terrestrischen Zweig.
- Die Gerätetypen EOC 1-32 und EOC 2-32 dürfen in einem CATV-Netz nur eingesetzt werden, wenn der Vorwärtswegfrequenzbereich des CATV-Netzes ab 258 MHz beginnt.

1.3. Netzwerk-Verbindungen

Die Geräte setzen einen Internet-Router mit DHCP-Funktion (DHCP-Server) voraus.

An jedes Gerät lassen sich zwei¹ Ethernet-fähige Geräte (PCs, Notebooks, Server, Drucker, Smart-TVs uvm.). Die Geräte kommunizieren im Peer-to-Peer-Mode. D. h., jedes EoC kann mit jedem anderen EoC im Netz kommunizieren.

Im abgebildeten Beispiel hat der Router die IP-Adresse 198.168.78.1 und vergibt weitere IP-Adressen an die angeschlossenen Geräte.



Die an LAN1/2 angeschlossenen Geräte erhalten vom DHCP-Server (i.d.R im Internet-Router) ihre IP-Adressen. Über WLAN verbundene Geräte erhalten ebenfalls ihre IP-Adressen vom DHCP-Server.

EoC 1-3x erhalten **keine** IP-Adressen. Die EoC 2-3x erhalten jeweils **zwei** IP-Adressen vom DHCP-Server (eine für G.hn und eine für WLAN).

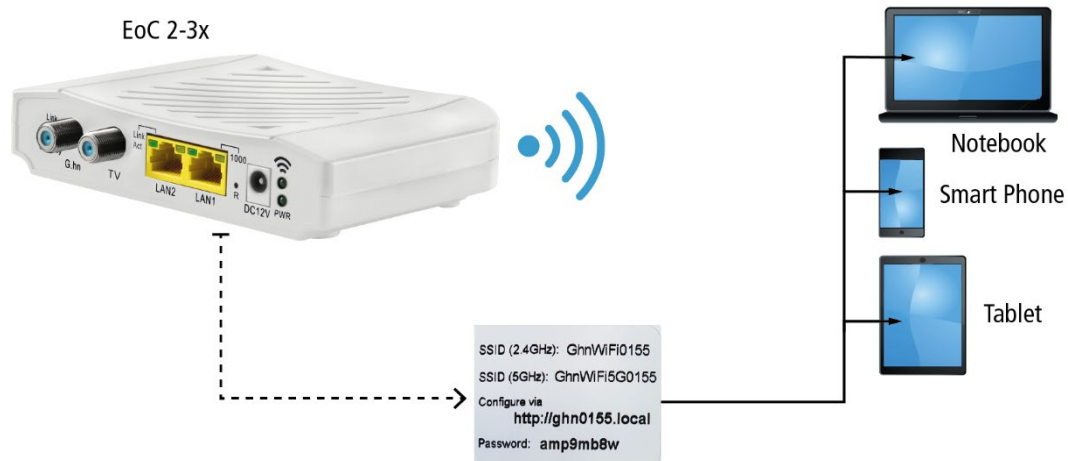
Empfehlung: Notieren Sie sich die MAC-Adressen der EoC 2-3x und die dazugehörigen IP-Adressen.

¹ Mit Hilfe eines Switchs auch deutlich mehr Geräte.

1.4. WLAN-Zugang zum EOC 2-32

Das EOC 2-3x verfügt über zwei WLAN-Bänder, 2,4-GHz- und 5-GHz.

Je nachdem, welche Technik Ihr Endgerät unterstützt, melden Sie sich am jeweiligen Band an. Auf der Unterseite des Geräts sind die werkseitigen SSIDs des 2,4-GHz- und des 5-GHz-WLAN-Bands sowie das Passwort aufgedruckt.



2. Montage

Die Geräte können als Tischgeräte verwendet werden oder mit Hilfe von zwei passenden Schrauben an der Wand montiert werden.

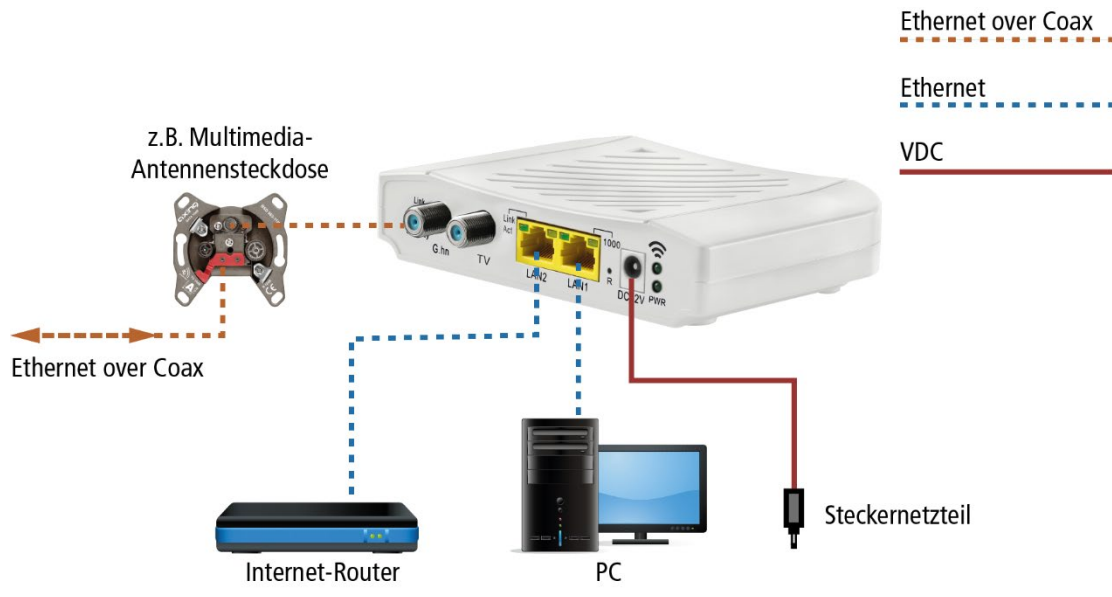


Verwendung als Tischgerät



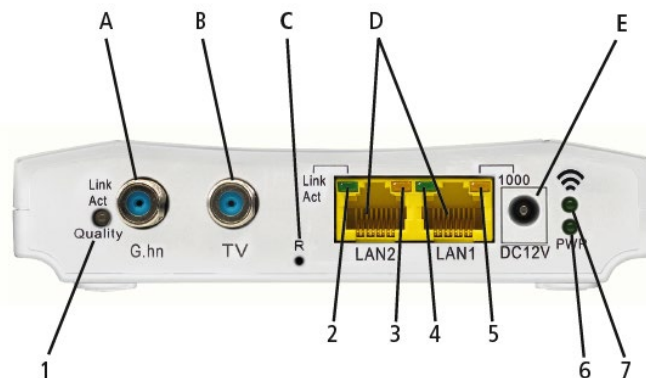
Montiert an der Wand

3. Installation



3.1. Anschlüsse und LED-Anzeigen auf der Rückseite

	Anschluss / Taste	Typ	Funktion
A	G.hn	F	EoC-Signal
B	TV	F	Nicht belegen
C ²	R	–	Reset-Taste (Werkseinstellungen)
D	LAN1/LAN2	RJ-45	Anschluss für Ethernet-fähige Geräte
E	DC12V	DC	Anschluss für das Steckernetzteil



	LED	Status		
		An	Blinkt	Aus
1	Link/Act Quality	Verbunden	Empfang/Senden	Keine EoC-Verbindung
2	LAN2 Link/Act	Verbunden	Empfang/Senden	Verbindung getrennt oder Link fehlgeschlagen
3	LAN2 1000	1000 Mbps	N/A	100 Mbps
4	LAN1 Link/Act	Verbunden	Empfang/Senden	Verbindung getrennt oder Link fehlgeschlagen
5	LAN1 1000	1000 Mbps	N/A	100 Mbps
6	PWR	Stromversorgung an	N/A	Stromversorgung aus
7 ²	WLAN	WLAN ein	Empfang/Senden	WLAN aus

Die Farbe der LED 1 (Link/Act | Quality) zeigt die Qualität der EoC-Verbindung: Grün: Hoch
Orange: Mittel
Rot: Niedrig

² Reset bei EOC 1-32, Zurücksetzen auf Werkseinstellungen bei EOC 2-32

3.2. Spannungsversorgung

→ Verbinden Sie das Steckernetzteil mit dem DC12V-Anschluss und stecken Sie das Steckernetzteil in eine 230 V Steckdose.

3.2.1. Hinweise zu den mitgelieferten Steckernetzteilen

→ Verwenden Sie nur das jeweils mitgelieferte Steckernetzteil.

Die Netzsteckdose muss leicht zugänglich sein. Sollte es zu einem Betriebsfehler kommen, muss das Steckernetzteil sofort aus der Steckdose gezogen werden. Das Steckernetzteil ist sofort betriebsbereit, wenn dieses in die Steckdose gesteckt wird. Um das Steckernetzteil wieder abzuschalten, muss es aus der Steckdose gezogen werden. Dazu niemals am Kabel ziehen.

3.3. HF-Anschluss (G.hn)

→ Verwenden Sie ein Koaxialkabel, um den G.hn-Anschluss mit dem Einspeisepunkt (Verteiler, Weiche, terrestrischer Eingang eines Multischalters etc.) oder mit der Antennensteckdose zu verbinden.

3.4. Ethernet-Verbindungen

→ Verwenden Sie das beiliegende Ethernet-Kabel, um z. B. einen Router, PC, ein Notebooks am LAN1- oder LAN2-Anschluss anzuschließen.

→ Verwenden Sie ggf. ein weiteres Cat-5-Ethernet-Kabel, um ein weiteres Gerät anzuschließen. Sie können auch einen Switch anschließen, um noch mehr Anschlussmöglichkeiten zu haben.

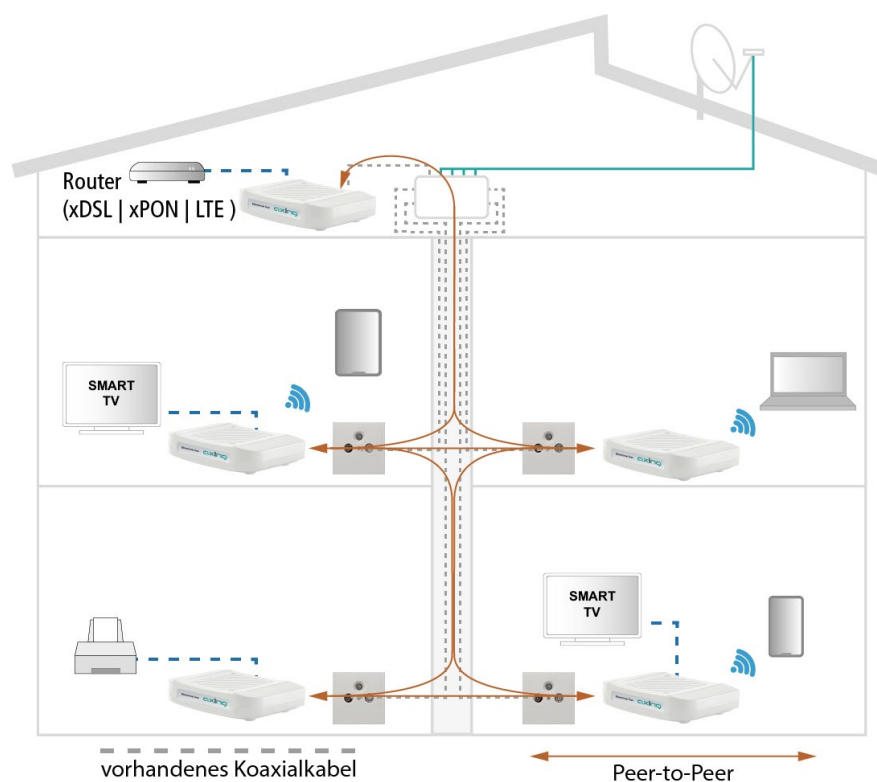
4. Typische Anwendungen

4.1. EoC in einer SAT-ZF-Verteilstruktur

Die IP-Daten werden mit Hilfe eines Routers empfangen und über Ethernet an ein EOC 1-32 geleitet. Das EOC moduliert die IP-Daten und speist sie in den terrestrischen Eingang des Multischalters ein.

WICHTIG

- Wenn die EoC-Signale in den terrestrischen Bereich eines Multischalters eingespeist werden, dann muss dieser Eingang passiv sein.
- Weiterhin muss der terrestrische Eingang, um die volle Datenrate des EoC-Systems nutzen zu können, den Frequenzbereich von 5 bis 204 MHz unterstützen. Bei einem Multischalter-Kaskadesystem gelten diese Bedingungen für den gesamten terrestrischen Zweig.



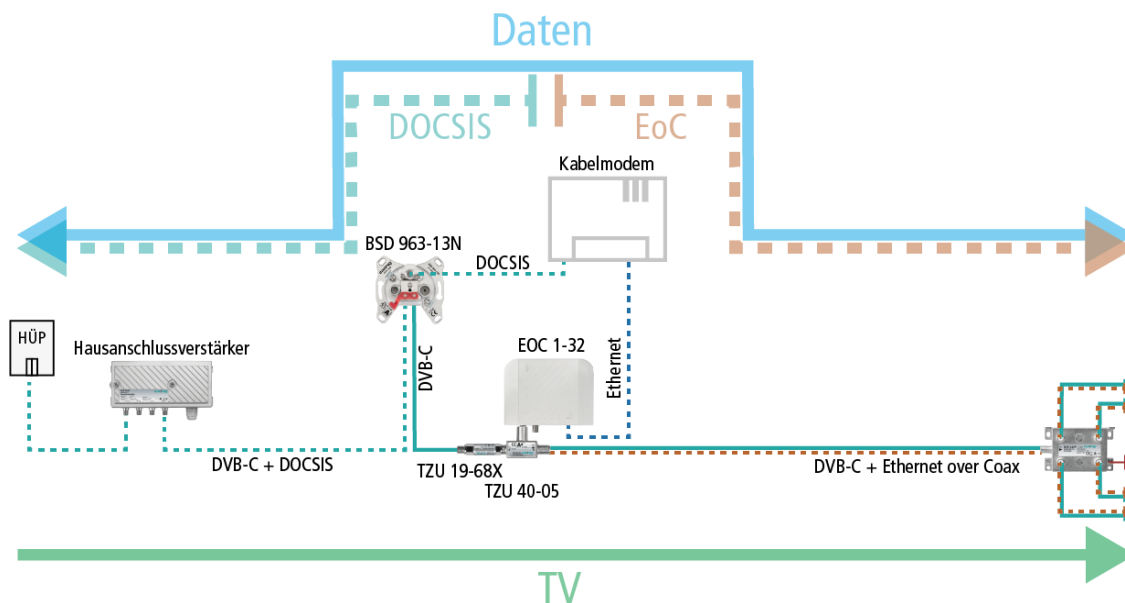
Die IP-Daten können an den anderen EOC-Geräten empfangen werden. Diese stellen dann den Internetzugang für angeschlossene Geräte (PCs, Handys, Tablets etc.) zur Verfügung.

4.2. EoC in einem CATV-Verteilnetz

WICHTIG

Die Gerätetypen EOC 1-32 und EOC 2-32 dürfen in einem CATV-Netz nur eingesetzt werden, wenn in diesem nur noch TV-Programme über 258 MHz übertragen werden. Wichtig: Prüfen Sie eingehend, dass keine TV-Programme unter 258 MHz übertragen werden. Vergewissern Sie sich darüber ggf. beim Netzbetreiber.

Die Internetsignale vom Kabelnetzbetreiber werden am Modem-Anschluss der BSD 963-13N mit Hilfe eines Kabelmodems empfangen und über Ethernet an ein EOC 1-32 weitergeleitet. Das EOC moduliert die IP-Daten und speist sie über eine Einspeiseweiche TZU 40-05 in das Verteilnetz ein. Die Daten können an den anderen EoC-Geräten empfangen werden.



Wichtig: Die Verwendung eines Rückkanalblockers TZU 19-68X ist verpflichtend, damit genügend Sperrtiefe für den Frequenzbereich von 5...204 MHz erreicht wird. Ansonsten kann es zu Störungen im Kabelnetz kommen.

4.3. Application Notes

Rund um die Installation und Konfiguration der EOC-Geräte finden Sie Application Notes auf der AXING-Website. <https://axing.com/service/application-notes/>

5. Konfiguration des EOC 2-32

Die Geräte setzen einen Internet-Router mit DHCP-Funktion (DHCP-Server) voraus.

5.1. Zugriff zur Benutzeroberfläche

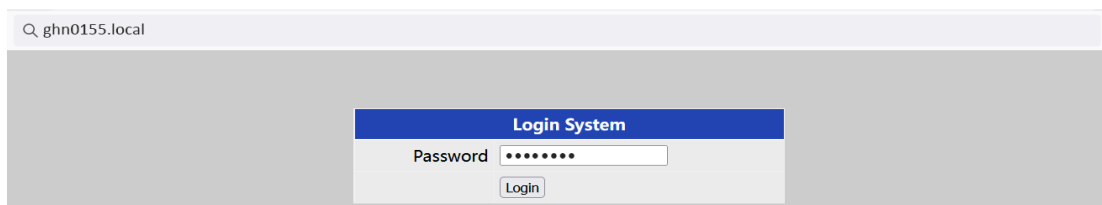
Die Konfiguration der **EOC 2-32** erfolgt über eine grafische Benutzeroberfläche (EOC 1-32 können **nicht** konfiguriert werden).

➔ Verbinden Sie Ihr Notebook oder Tablet mit dem WLAN des EOC 2-32. Auf der Unterseite des Geräts sind dazu die werkseitigen SSIDs des 2,4-GHz- und des 5-GHz-WLAN-Bands sowie das Passwort aufgedruckt.



➔ Öffnen Sie den Internet-Browser.

➔ Geben Sie die auf der Unterseite des Geräts aufgedruckte Konfigurationsadresse ein (im Beispiel ghn0155.local) und betätigen Sie Enter. Die Login-Seite der Benutzeroberfläche wird geöffnet.



➔ Geben Sie im Feld **Password** das auf der Unterseite des Geräts aufgedruckte Passwort ein und klicken Sie **Login**.

5.2. Information

Das Fenster enthält links die Navigation und zeigt rechts den Inhalt des jeweils ausgewählten Eintrags an. Im Fenster **Information** werden Informationen zum Gerät zusammenfassend dargestellt.

Information

Firmware Version	1.3.01	G.hn MAC Address	70-b3-d5-26-32-3f
Operation Mode	Bridge (DHCP Client)		
IP Address	192.168.178.131	Subnet Mask	255.255.255.0
Default Gateway	192.168.178.254	Primary DNS Server	192.168.178.254
Secondary DNS Server	0.0.0.0		

2.4G Radio

	Status	SSID	Mode	Channel	Power	Rate
Radio	On		802.11ng	1	18 dBm	192M
VAP	On	GhnWiFi323F				

5G Radio

	Status	SSID	Mode	Channel	Power	Rate
Radio	On		802.11ac	56	18 dBm	866M
VAP	On	GhnWiFi5G323F				

Host MAC Address	RSSI	Tx Rate	Rx Rate
------------------	------	---------	---------

Refresh

Im oberen Teil finden Sie die **Firmware-Version** und die **G.hn MAC-Adresse** (siehe auch 3.5 auf Seite 5), sowie die vom DHCP-Server bezogenen oder manuell eingestellten IP-Adressdaten. Darunter sind die wichtigsten Parameter der beiden WLAN-Bänder **2.4G Radio** = 2,4 GHz-Band und **5G Radio** = 5 GHz-Band aufgelistet.

5.3. Netzwerk-Einstellungen (Network)

NET

Operation Mode:

Update

Im Fenster **NET** ist werkseitig als **Operation Mode** die Option **Bridge (DHCP Client)** eingestellt. Dadurch erhält das EOC seine IP-Adress-Daten vom DHCP-Server. Die am EOC angeschlossenen Geräte erhalten ebenfalls ihre IP- Adressdaten vom DHCP-Server.

- ➔ Wenn Sie als **Operation Mode** die Option **Bridge (Static IP)** konfigurieren, dann werden zusätzliche Felder eingeblendet. Geben Sie darin die IP- Adressdaten des EOC manuell ein.
- ➔ I.d.R. müssen Sie auch die IP-Adressdaten der und der angeschlossenen Geräte manuell eingeben.

- Information
- Network
- Radio
- 2.4G VAP
- 5G VAP
- VLAN
- Active Changes
- User
- Upgrade

NET

Operation Mode	Bridge (Static IP) ▾		
IP Address	192.168.86.1	Subnet Mask	255.255.255.0
Default Gateway	192.168.86.254	Primary DNS Server	0.0.0.0
Primary DNS Server	0.0.0.0		

➔ Klicken Sie auf **Update**, damit die eingegebenen Werte übernommen werden.

Wichtig: Dadurch werden die Änderungen noch nicht im EOC aktiviert. Erst wenn Sie diese auf der Seite **Active Changes** aktivieren, werden die Änderungen tatsächlich ins Gerät übernommen (siehe 5.8 auf Seite 22).

5.4. WLAN-Grundeinstellungen (Radio)

Unter **RADIO** werden die Grundeinstellungen der Beiden WLAN-Bänder (2,4 GHz und 5 GHz) konfiguriert.

The screenshot shows the 'RADIO' configuration page. On the left is a navigation menu with options: Information, Network, Radio, 2.4G VAP, 5G VAP, WLAN, Active Changes, User, and Upgrade. The main content area is titled 'RADIO' and contains the following settings:

- Client Isolation: (dropdown)
- Hide SSID: (dropdown)
- 2.4G Setting**
 - WiFi Service: (dropdown)
 - Maximum Tx Power:
 - Mode: (dropdown)
 - Channel: (dropdown)
- 5G Setting**
 - WiFi Service: (dropdown)
 - Maximum Tx Power:
 - Bandwidth: (dropdown)
 - Channel: (dropdown)

An button is located at the bottom center of the settings area.

Client Isolation

- verhindert, dass sich WLAN-Clients sehen und eine Verbindung zueinander herstellen.
- ermöglicht, dass sich WLAN-Clients sehen und eine Verbindung zueinander herstellen.

Hide SSID

- Der WLAN-Netzwerkname wird nicht gesendet, er ist also für WLAN-Clients nicht zu sehen.
- Der WLAN-Netzwerkname wird gesendet, ist also für WLAN-Clients zu sehen.

WiFi Service

- aktiviert das WLAN.
- schaltet das WLAN ab.

Maximum Tx Power

Hier kann die maximale Sendeleistung angepasst werden. Ab Werk sind die maximal zulässigen Werte eingegeben. Sollten sich nahe beieinander liegende WLAN-Netze stören, kann die Sendeleistung verringert werden.

Channel

Da in der Regel mehrere WLAN-Access-Points in unmittelbarer Nähe vorhanden sind (z. B. die der Nachbarn), sind die Frequenzbänder noch zusätzlich in Kanäle eingeteilt.

- : Das EOC bestimmt den besten Kanal mit dem wenigsten Funkverkehr selbst.
- ... Durch manuelle Einstellung kann ggf. die WLAN-Leistung verbessert werden.

Mode | Bandwidth

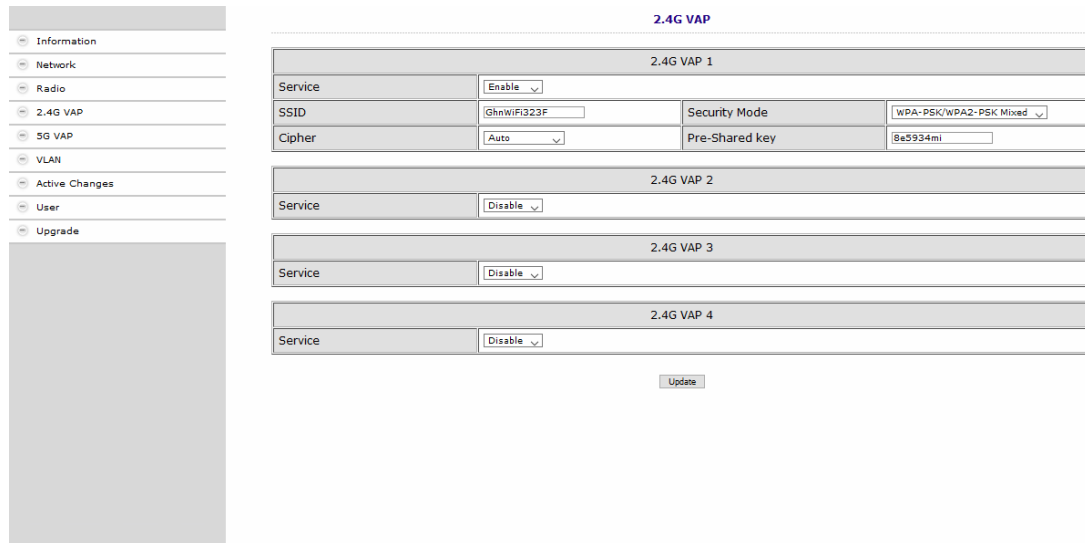
- Das EOC kann im 5 GHz Band mit , , oder Bandbreite arbeiten.
- Das EOC kann im 2,4 GHz Band mit oder Bandbreite arbeiten.
- In der Einstellung sucht das EOC automatisch die richtige Bandbreite aus. Bei manueller Einstellung bleibt die Bandbreite fix.

➔ Klicken Sie auf , damit die eingegebenen Werte übernommen werden.

Wichtig: Dadurch werden die Änderungen noch nicht im EOC aktiviert. Erst wenn Sie diese auf der Seite **Active Changes** aktivieren, werden die Änderungen tatsächlich ins Gerät übernommen (siehe 5.8 auf Seite 22).

5.5. 2,4-GHz-Band VAP (Virtueller Access Point)

Im Fenster **2.4G VAP** konfigurieren Sie die Parameter des 2,4 GHz-Bandes.



Service

- **Enable** schaltet das 2,4-GHz-Band ein.
- **Disable** schaltet das 2,4-GHz-Band aus.

SSID

- ➔ Tragen Sie hier den Namen Ihres WLAN-Netztes ein.
Der Name darf maximal 15 Zeichen lang sein.

Security Mode

Legen Sie hier die Sicherheit Ihres WLAN Netztes fest.

- **Open:** Keine Sicherheit
- **WPA-PSK/WPA2-PSK Mixed:** Es wird je nach Endgerät der **Wi-Fi-Protected-Access** mit **Pre-Shared-Key** oder der **Wi-Fi-Protected-Access2** mit **Pre-Shared-Key** verwendet.
- **WPA3** Endgeräte müssen Wi-Fi Protected Access 3 unterstützen

Pre-Shared Key

- Legen Sie hier einen WLAN-Sicherheitsschlüssel für die WLAN-Verbindung fest.
- **Hinweis:** Der Pre-Shared Key muss mindestens 8 und darf maximal 16 Zeichen lang sein und darf keine Sonderzeichen beinhalten, **nur Zahlen und Buchstaben**.

Cypher

TKIP (Temporal Key Integrity Protocol) und CCMP (Counter Mode with Cipher Block Chaining Message Authentication Code Protocol) sowie AES (Advanced Encryption Standard) sind Verschlüsselungsmethoden.

- **Auto** erkennt (abhängig davon, was das Endgerät unterstützt) entweder CCMP(AES) oder TKIP.
- **CCMP(AES)**, der Advanced Encryption Standard wird verwendet.
- **TKIP**, das Temporal Key Integrity Protocol wird verwendet.

- ➔ Klicken Sie auf **Update**, damit die eingegebenen Werte übernommen werden.

Wichtig: Dadurch werden die Änderungen noch nicht im EOC aktiviert. Erst wenn Sie diese auf der Seite **Active Changes** aktivieren, werden die Änderungen tatsächlich ins Gerät übernommen (siehe 5.8 auf Seite 22).

5.5.1. Weitere 2,4-GHz Virtuell Access Points

Das EOC unterstützt bis zu vier Virtuelle Access Points (2.4G VAP 1 bis 2.4G VAP 4). Es können also weitere drei Virtuelle Access Points konfiguriert werden.

Wählen Sie unter 2.4G VAP 2, 2.4G VAP 3 und 2.4G VAP 4 jeweils im Feld **Service** die Option **Enable**. Die Parameter der weiteren VAPs werden eingeblendet.

The screenshot shows a configuration page for 2.4G VAPs. On the left is a navigation menu with options: Information, Network, Radio, 2.4G VAP, 5G VAP, VLAN, Active Changes, User, and Upgrade. The main area is titled '2.4G VAP' and contains four identical configuration blocks for VAP 1, 2, 3, and 4. Each block has the following fields:

2.4G VAP 1			
Service	Enable	Security Mode	WPA-PSK/WPA2-PSK Mixed
SSID	GhnWiFi323F	Cipher	Auto
Pre-Shared key	8e5934mi		

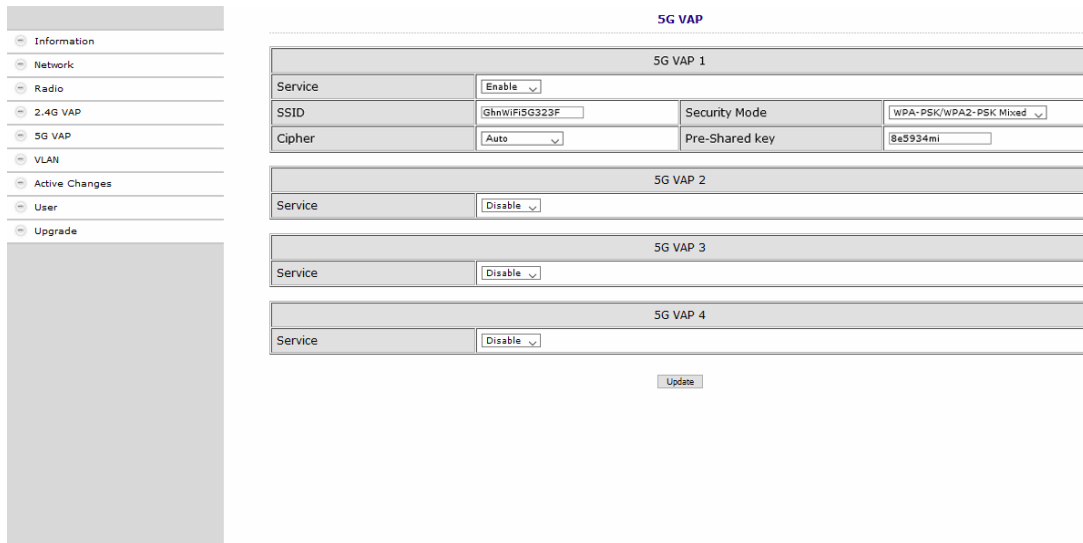
Blocks for 2.4G VAP 2, 3, and 4 follow the same structure with SSID values GhnWiFi323F-2, GhnWiFi323F-3, and GhnWiFi323F-4 respectively. An 'Update' button is located at the bottom center of the configuration area.

➔ Klicken Sie auf **Update**, damit die eingegebenen Werte übernommen werden.

Wichtig: Dadurch werden die Änderungen noch nicht im EOC aktiviert. Erst wenn Sie diese auf der Seite **Active Changes** aktivieren, werden die Änderungen tatsächlich ins Gerät übernommen (siehe 5.8 auf Seite 22).

5.6. 5-GHz-Band VAP (Virtueller Access Point)

Im Fenster **5G VAP** konfigurieren Sie die Parameter des 5 GHz-Bandes.



Service

- schaltet das 5-GHz-Band ein.
- schaltet das 5-GHz-Band aus.

SSID

- ➔ Tragen Sie hier den Namen Ihres WLAN-Netztes ein.
Der Name darf maximal 15 Zeichen lang sein.

Security Mode

Legen Sie hier die Sicherheit Ihres WLAN Netztes fest.

- : Keine Sicherheit
- : Es wird je nach Endgerät der **Wi-Fi-Protected-Access** mit **Pre-Shared-Key** oder der **Wi-Fi-Protected-Access2** mit **Pre-Shared-Key** verwendet
- : Endgeräte müssen Wi-Fi Protected Access 3 unterstützen

Pre-Shared Key

- Legen Sie hier einen WLAN-Sicherheitsschlüssel für die WLAN-Verbindung fest.
- **Hinweis:** Der Pre-Shared Key muss mindestens 8 und darf maximal 16 Zeichen lang sein und darf keine Sonderzeichen beinhalten, **nur Zahlen und Buchstaben**

Cypher

TKIP (Temporal Key Integrity Protocol) und CCMP (Counter Mode with Cipher Block Chaining Message Authentication Code Protocol) sowie AES (Advanced Encryption Standard) sind Verschlüsselungsmethoden.

- erkennt (abhängig davon, was das Endgerät unterstützt) entweder CCMP(AES) oder TKIP
- , der Advanced Encryption Standard wird verwendet
- , das Temporal Key Integrity Protocol wird verwendet

- ➔ Klicken Sie auf , damit die eingegebenen Werte übernommen werden.

Wichtig: Dadurch werden die Änderungen noch nicht im EOC aktiviert. Erst wenn Sie diese auf der Seite **Active Changes** aktivieren, werden die Änderungen tatsächlich ins Gerät übernommen (siehe 5.8 auf Seite 22).

5.6.1. Weitere 5-GHz Virtuell Access Points

Das EOC unterstützt bis zu vier Virtuelle Access Points (5G VAP 1 bis 5G VAP 4). Es können also weitere drei Virtuelle Access Points konfiguriert werden.

Wählen Sie unter **5G VAP 2**, **5G VAP 3** und **5G VAP 4** jeweils im Feld **Service** die Option **Enable**. Die Parameter der weiteren VAPs werden eingeblendet.

The screenshot shows a configuration page for 5G VAPs. On the left is a navigation menu with options: Information, Network, Radio, 2.4G VAP, 5G VAP, VLAN, Active Changes, User, and Upgrade. The main area is titled '5G VAP' and contains four sections, one for each VAP (1-4). Each section has a 'Service' dropdown menu set to 'Enable', an 'SSID' text input field, a 'Security Mode' dropdown menu set to 'WPA-PSK/WPA2-PSK Mixed', and a 'Pre-Shared key' text input field. At the bottom center of the configuration area is an 'Update' button.

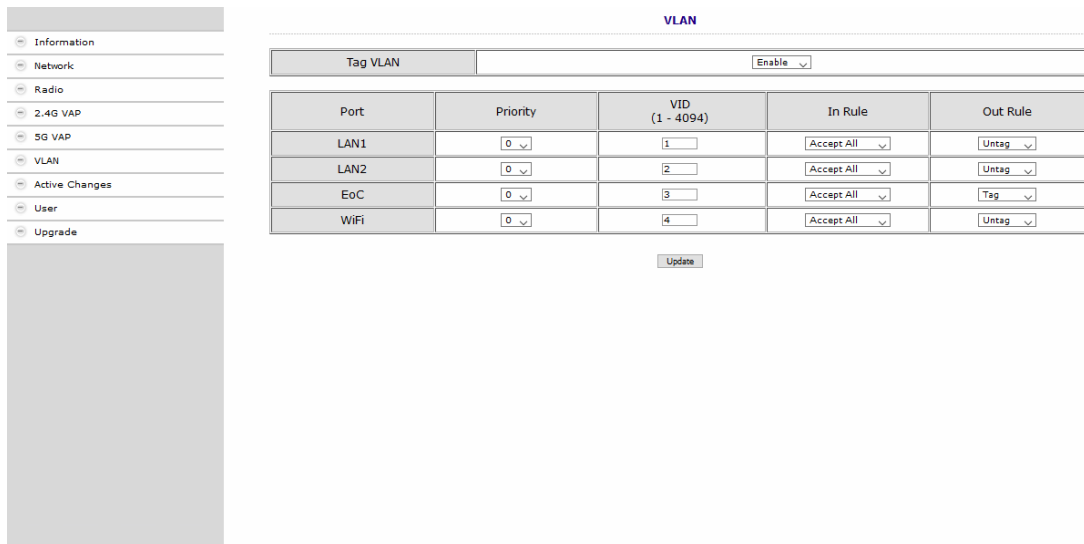
➔ Klicken Sie auf **Update**, damit die eingegebenen Werte übernommen werden.

Wichtig: Dadurch werden die Änderungen noch nicht im EOC aktiviert. Erst wenn Sie diese auf der Seite **Active Changes** aktivieren, werden die Änderungen tatsächlich ins Gerät übernommen (siehe 5.8 auf Seite 22).

5.7. Virtuelle LANs einrichten (VLAN)

Im Fenster **VLAN** steht das Feld **Tag VLAN** werkseitig auf **Disable**.

➔ Wenn Sie VLANs einrichten möchten wählen Sie die Option **Enable**.



Port	Priority	VID (1 - 4094)	In Rule	Out Rule
LAN1	0	1	Accept All	Untag
LAN2	0	2	Accept All	Untag
EoC	0	3	Accept All	Tag
WiFi	0	4	Accept All	Untag

Priority

Bestimmt die Priorität (z. B. für Traffic-Shaping). Der Wert kann zwischen **0** und **7** eingestellt werden.

VID:

Jedem VLAN wird eine eindeutige Nummer zugeordnet, die VID. Ein Gerät, das zum VLAN mit der VID=1 gehört, kann mit jedem anderen Gerät im gleichen VLAN kommunizieren, nicht jedoch mit einem Gerät in einem anderen VLAN. Die **VID** kann zwischen **1** und **4094** eingestellt werden.

In Rule

- Stellen Sie eine der Optionen **VID Matched** oder **Accept All** ein.

Out Rule

➔ Stellen Sie eine der Optionen **Untag**, **Tag** oder **Bypass** ein.

➔ Klicken Sie auf **Update**, damit die eingegebenen Werte übernommen werden.

Wichtig: Dadurch werden die Änderungen noch nicht im EOC aktiviert. Erst wenn Sie diese auf der Seite **Active Changes** aktivieren, werden die Änderungen tatsächlich ins Gerät übernommen (siehe 5.8 auf Seite 22).

5.8. Aktivieren der Änderungen (Active Changes)

Im Fenster **Active Changes** übernehmen und speichern Sie die geänderten Einstellungen.

➔ Klicken Sie auf **Active**.

Das EOC 2-32 wird neu gestartet.

Auf den Konfigurations-Seiten durchgeführte Änderungen werden gespeichert.

5.9. Passwort ändern (User)

Im Fenster **User** kann das

➔ Geben Sie im Feld **Current Password** das bisherige Passwort ein.

➔ Geben Sie im Feld **New Password** das neue Passwort ein.

➔ Bestätigen Sie das Passwort im Feld **Confirm New Password**.

➔ Klicken Sie **Update**.

Das neue Passwort wird im Gerät gespeichert und aktiviert.

5.10. Firmware-Upgrade

Firmware-Version

Die derzeitige Firmware-Version finden Sie im Fenster **Information** (siehe 5.2 auf Seite 13).

Download der Dateien

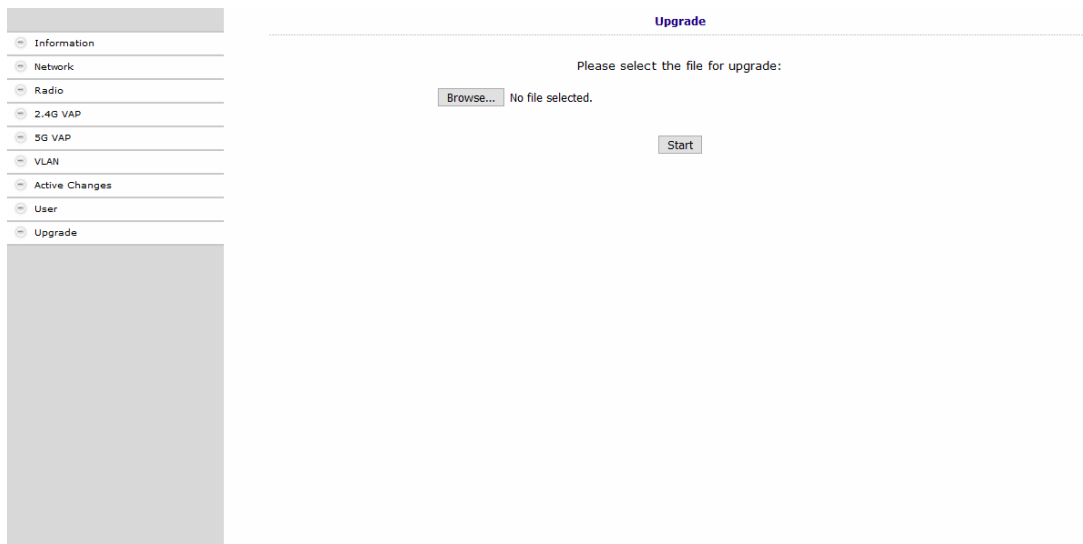
Sie finden Firmware-Updates zum Download indem Sie auf www.axing.com im Suchfeld den Artikel eingeben. Auf der Produktseite befindet sich die jeweils aktuelle Firmware im Reiter **Downloads**.

➔ Laden Sie die aktuelle Version auf Ihren PC herunter und entpacken Sie diese.

Firmware-Update

➔ Klicken Sie rechts in der Navigation auf **Upgrade**.

➔ Klicken Sie auf **Browse...** und wählen Sie die Upgrade-Datei aus.



➔ Klicken Sie **Start**.

Die Datei wird in das EOC geladen und das Gerät neu gestartet.

Die Firmware/der Treiber wird direkt nach dem Neustart des EOC aktiviert.

5.11. Rücksetzen auf Werkseinstellungen

➔ Betätigen Sie die Reset-Taste **R** auf der Rückseite des Geräts für einige Sekunden, bis die LEDs zu blinken beginnen.


Alle vorgenommenen Konfigurationseinstellungen werden auf die Werkseinstellungen zurückgesetzt.

6. Technische Daten

Typ	EOC 1-32	EOC 2-32
Frequenzbereich	5...1800 MHz	
Frequenzbereich Datenübertragung	5...204 MHz	
Frequenzbereich TV-Bypass	258...1800 MHz	
Maximale erlaubte Dämpfung im Koaxialnetz	77 dB	
Übertragungspegel im Koaxialnetz	113 dB μ V \pm 1dB	
EoC		
Standard	ITU-T G.9960/G.9961 G.hn over Coax	
Nettodatenrate (PHY)	1800 Mbps*	
Verschlüsselung	AES 128 Bit	
Max. Anzahl Geräte im EoC-Netzwerk	16	
Anschlüsse (G.hn TV)	2 \times F-Buchse	
Schnittstellen		
Ethernet-Anschlüsse (LAN)	2 \times RJ 45	
Ethernet-Standards	IEEE 802.3u 100BaseT Fast Ethernet, IEEE 802.3ab 1000BaseT Gigabit Ethernet	
WLAN-Standard	-	MIMO 2x2 IEEE 802.11b/g/n/a/ac
WLAN-Verschlüsselung	-	WEP, WPA/WPA2, WPA/WPA2 m. PSK
WLAN-Frequenzbereich @ 2.4 GHz	-	2400 ... 2484 MHz
WLAN-Frequenzbereich @ 5 GHz	-	5150 ... 5350 MHz 5470 ... 5725 MHz
Max. Sendeleistung @ 2400 ... 2484 MHz	-	20 dBm (EIRP)
Max. Sendeleistung @ 5150 ... 5350 MHz	-	23 dBm (EIRP)
Max. Sendeleistung @ 5470 ... 5725 MHz	-	30 dBm (EIRP)
Allgemein		
Betriebsspannung	12 VDC	
Leistungsaufnahme	4 W	8 W
Betriebstemperaturbereich	0° C ... 50 °C	
Maße (B \times H \times T) ca.	130 x 95 x 32 mm	
Externes Zubehör		
Schaltnetzteil	100...240 V~/50...60 Hz 12 V=/0,5 A	100...240 V~/50...60 Hz 12 V=/1 A
Allgemein		
Anmerkungen	* Die Datenrate gibt den Datendurchsatz zwischen den EoC-Geräten an. An den Ethernet-Schnittstellen sind technisch bedingt jeweils max. 1000 Mbps verfügbar.	

Informationen zur Verordnung (EU) 2019/1782		
Externes Steckernetzteil		
	EOC 1-32	EOC 2-32
Name oder Handelsmarke des Herstellers Handelsregisternummer und Anschrift	Channel Well Technology Co Ltd 222 Sec 2 Nankan Rd, Lujhu Township Taoyuan Hsien, 33855 Taiwan 84573516	
Modellkennung	2AAR006F EU	2AAJ012F EU
Eingangsspannung	100...240 V	100...240 V
Eingangswechselstromfrequenz	50...60 Hz	50...60 Hz
Ausgangsspannung	12,0 V	12,0 V
Ausgangsstrom	0,5 A	1,0 A
Ausgangsleistung	6,0 W	12,0 W
Durchschnittliche Effizienz im Betrieb		
Lastbedingung 1 – 100 % ± 2 %	80,4 %	82,5 %
Lastbedingung 2 – 75 % ± 2 %	80,7 %	83,7 %
Lastbedingung 3 – 50 % ± 2 %	80,8 %	84,0 %
Lastbedingung 4 – 25 % ± 2 %	79,1 %	83,4 %
Effizienz bei geringer Last (10 %)	72,2 %	75,7 %
Leistungsaufnahme bei Nulllast	0,05 W	0,04 W

Hersteller | Manufacturer
AXING AG
Gewerbehäus Moskau
 8262 Ramsen

EWR-Kontaktadresse | EEA contact address
Bechler GmbH
Am Rebberg 44
 78239 Rielasingen

EOC 1-32 and EOC 2-32

Ethernet over Coax

Peer to Peer

Operation instructions



Table of contents

- 1. Product description 4
 - 1.1. Scope of delivery..... 4
 - 1.2. Principle of operation 4
 - 1.3. Network connections 5
 - 1.4. WiFi access to EOC 2-32 6
- 2. Mounting 7
- 3. Installation 8
 - 3.1. Connectors and LED indicators on the rear panel 9
 - 3.2. Power supply 9
 - 3.2.1. Notes on the supplied power supply units..... 9
 - 3.3. RF connection (G.hn) 10
 - 3.4. Ethernet connections 10
- 4. Typical applications..... 11
 - 4.1. EoC in a SAT IF distribution structure 11
 - 4.2. EoC in a CATV distribution network 12
 - 4.3. Application notes..... 12
- 5. Configuration of EOC 2-32 13
 - 5.1. Access to the graphical user interface 13
 - 5.2. Information..... 14
 - 5.3. Network..... 14
 - 5.4. Radio 16
 - 5.5. 2,4-GHz-Band VAP (Virtual Access Point) 17
 - 5.5.1. Further 2,4-GHz Virtuell Access Points 18
 - 5.6. 5-GHz-Band VAP (Virtual Access Point) 19
 - 5.6.1. Further 5-GHz Virtuell Access Points 20
 - 5.7. Configuring Virtual LANs (VLAN) 21
 - 5.8. Active Changes..... 22
 - 5.9. User 22
 - 5.10. Firmware Upgrade..... 23
 - 5.11. Restoring the factory settings 23
- 6. Technical data..... 24

 **WARNING**

- Observe the safety instructions supplied with the device! They are also available at the following Internet address: https://download.axing.com/BAs/Sicherheitshinweise_9sprachig.pdf
- Use the device only as described in these operating instructions and in particular in accordance with the state of the art. If the device is used for other purposes, no warranty will be assumed!



EU Declaration of Conformity

Hereby AXING AG declares that the CE marked products comply with the valid EU guidelines.

EOC 2-32: Hereby AXING AG declares that the device is additionally in compliance with Directive 2014/53/EU. The complete EU declaration of conformity is available at: <https://axing.com/en/downloads/ce>



WEEE Nr. DE26869279 | Electrical and electronic components must not be disposed of as residual waste, it must be disposed of separately.

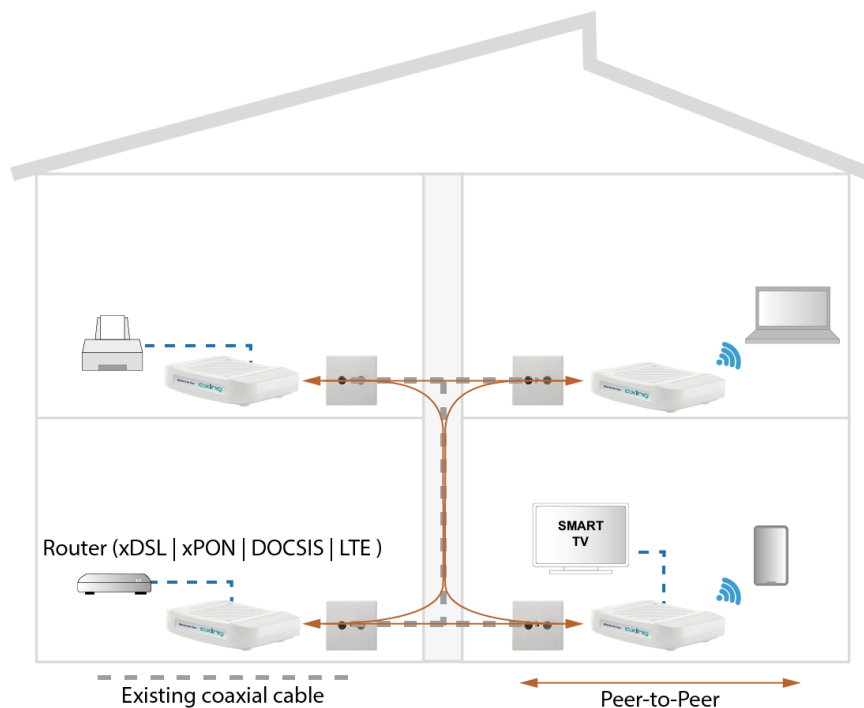
1. Product description

1.1. Scope of delivery

- EOC 1-32 or EOC 2-32
- CAT5 ethernet cable
- 12 VDC power adapter for power supply
- Quick start guide

1.2. Principle of operation

The EOC 1-31 and EOC 2-31 respectively, use the G.hn standard to build an Ethernet-over-coax network via the coaxial cables of the house installation. Television and radio will continue to broadcast over it.



- Up to 16 EOC 1-32 or EOC 2-32 (also mixed) can establish connections with each other.
- The EOC 1-32 or EOC 2-32 cannot be connected to AXING EOC devices other than the types mentioned or to third-party products.

IMPORTANT

- The EoC devices use the frequency range of 5...204 MHz. All components in the distribution structure must passively transmit this frequency range in both directions.
- The attenuation in the coaxial network must not exceed 77 dB between the EoC units. For optimal data rates, the attenuation should not be higher than 50 dB.
- If the EoC signals are fed into the terrestrial range of a multi-switch, then this input must be passive. Furthermore, in order to use the full data rate of the EoC system, the terrestrial input must support the frequency range from 5 to 204 MHz. In a multiswitch cascade system, the conditions apply to the entire terrestrial branch.
- The device types EOC 1-32 and EOC 2-32 may only be used in a CATV network if the forward path frequency range of the CATV network starts from 258 MHz.

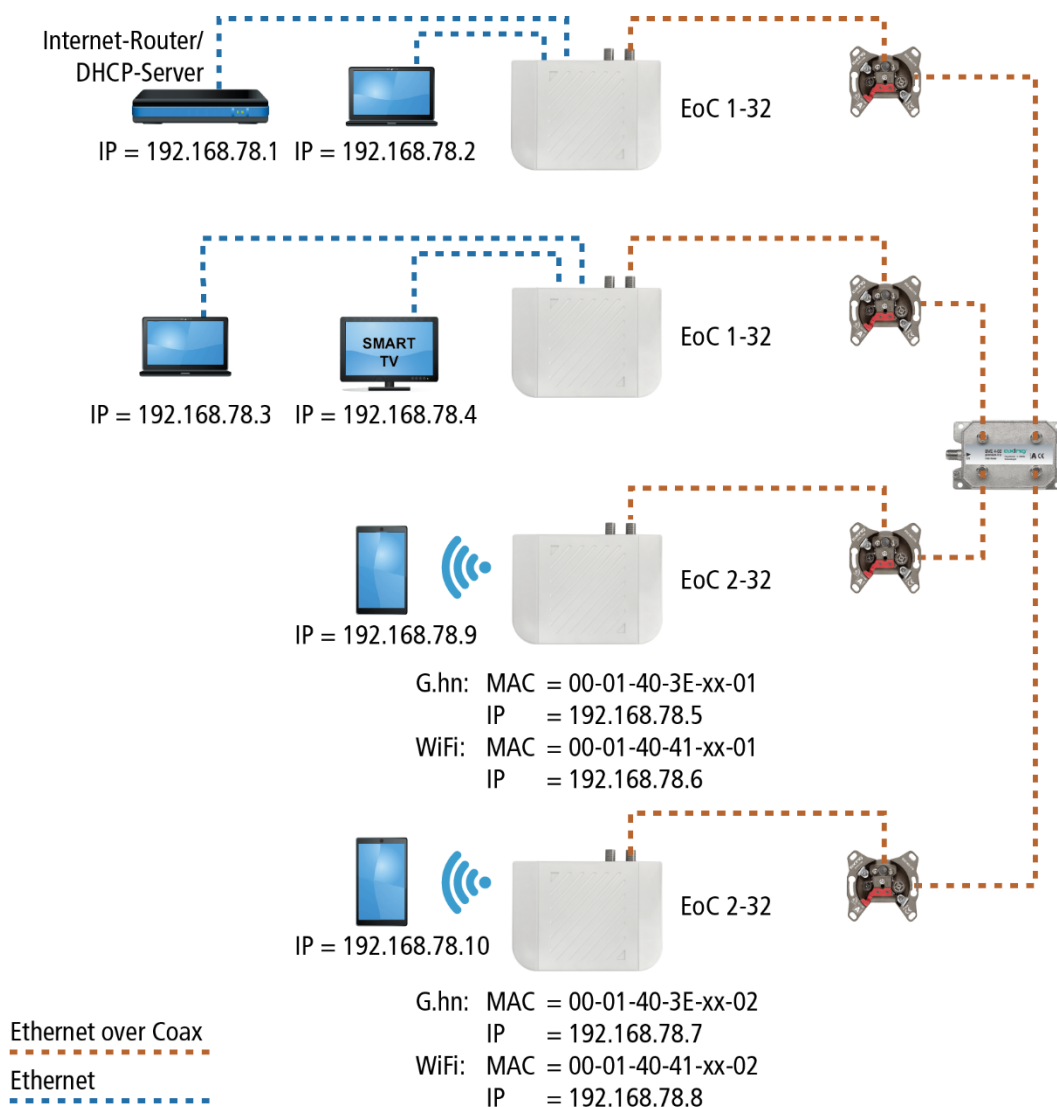
- If EoC is used within a CATV in-house distribution, then sufficient blocking depth must be achieved for the frequency range of the cable network operator’s return channel. Otherwise there may be interference with the cable network operator. Feed the EoC signals with a TZU 40-05 EOC feed combiner. In addition, a TZU 19-68X high-pass filter must be installed at the output of the house connection amplifier.

1.3. Network connections

The units require an Internet router with DHCP function (DHCP server).

Each device can be connected to two¹ Ethernet-capable devices (PCs, notebooks, servers, printers, smart TVs, etc.). The devices communicate in peer-to-peer mode. That is, each EOC can communicate with every other EOC in the network.

In the example shown, the router has the IP address 198.168.78.1 and assigns additional IP addresses to the connected devices.



The devices connected to LAN1 / 2 receive their IP addresses from the DHCP server (usually on the Internet router). Devices connected via WiFi also receive their IP addresses from the DHCP server..

¹ With the help of a switch also more devices.

EOC 1-11 receive no IP addresses. The EOC 2-11 receive two IP addresses each from the DHCP server (one for G.hn and one for WiFi).

Recommendation: Make a note of the MAC addresses of the EOC 2-11 and the associated IP addresses.

1.4. WiFi access to EOC 2-32

The EOC 2-3x offers two WiFi bands, 2.4 GHz and 5 GHz.

Depending on which technology your end device supports, you log on to the respective band.

The factory SSIDs of the 2.4 GHz and 5 GHz WiFi band and the password are printed on the bottom of the device.



2. Mounting

The devices can be used as table top units or mounted on the wall using two matching screws.

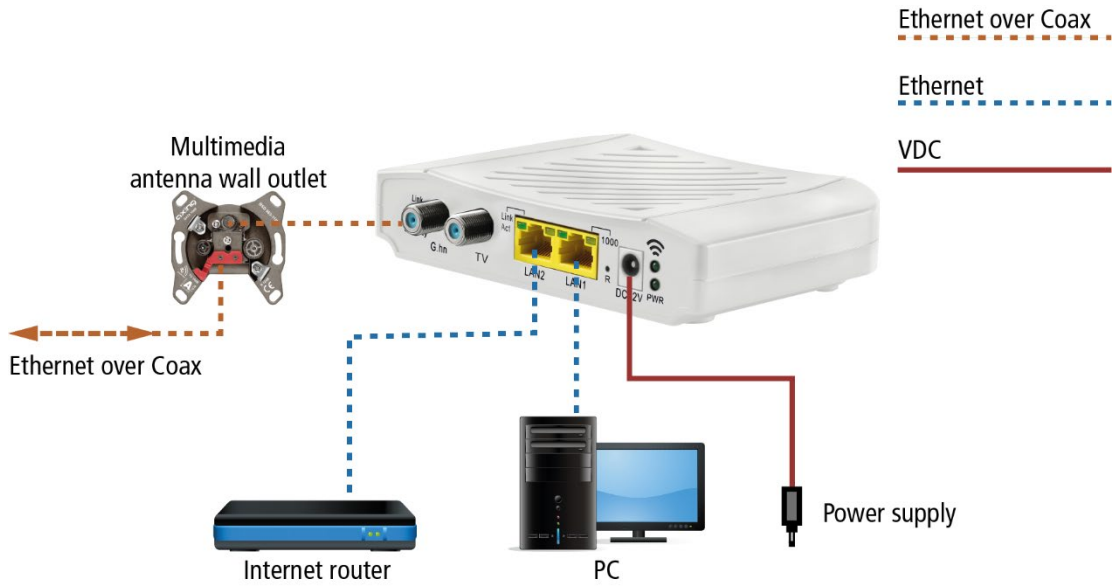


Used as table top unit



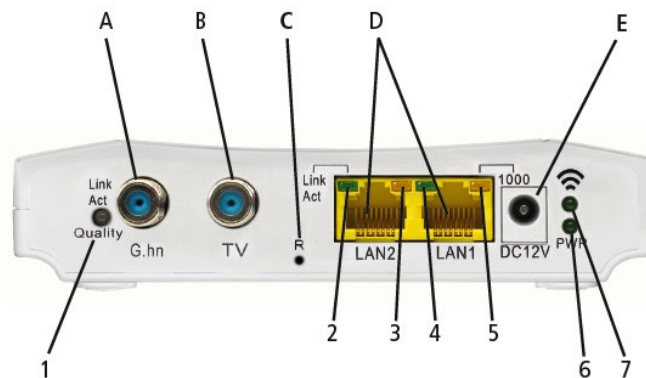
Mounted on the wall

3. Installation



3.1. Connectors and LED indicators on the rear panel

	Port Name/Button	Type	Function
A	G.hn	F	EoC signal
B	TV	F	Do not use
C ²	R	–	Reset button
D	LAN1/LAN2	RJ-45	Connect to PC or STB or other Ethernet devices
E	DC12V	DC	Connect to the power adapter plug



	LED	Status		
		On	Flashing	Off
1	Link/Act Quality	Linked	Receive or transmit	Disconnected or Link fail
2	LAN2 Link/Act	Linked	Receive or transmit	Disconnected or Link fail
3	LAN2 1000	1000 Mbps	N/A	100 Mbps
4	LAN1 Link/Act	Linked	Receive or transmit	Disconnected or Link fail
5	LAN1 1000	1000 Mbps	N/A	100 Mbps
6	PWR	Power supply on	N/A	Power supply off
7 ²	WiFi	WiFi on	Receive or transmit	WiFi off

The colour of the LED 1 (Link/Act | Quality) shows the quality of the EoC connection:

Green: High
 Orange: Medium
 Red: Low

3.2. Power supply

➔ Connect the AC adapter to the DC12V connector and plug the AC adapter into a power outlet.

3.2.1. Notes on the supplied power supply units

➔ Only use the plug-in power supply unit supplied with the device.

The mains socket must be easily accessible. If an operating error occurs, the power supply unit must be unplugged from the socket immediately. The power supply unit is immediately ready for operation when it is plugged into the socket. To switch off the mains adapter, it must be pulled out of the socket. Do not pull on the cable when disconnecting it.

² Reset for EOC 1-32, restore factory settings for EoC 2-32

3.3. RF connection (G.hn)

→ Use a coaxial cable to connect the G.hn connector to the feeding in point of the coax network (splitter, combiner, terrestrial input of a multiswitch etc.) or to an antenna socket.

3.4. Ethernet connections

→ Use the supplied Ethernet cable to connect a router, PC, notebook computer, etc. to the LAN1 or LAN2 port.

→ If necessary, use another Cat-5 Ethernet cable to connect another device. You can also connect a switch for even more connectivity.

4. Typical applications

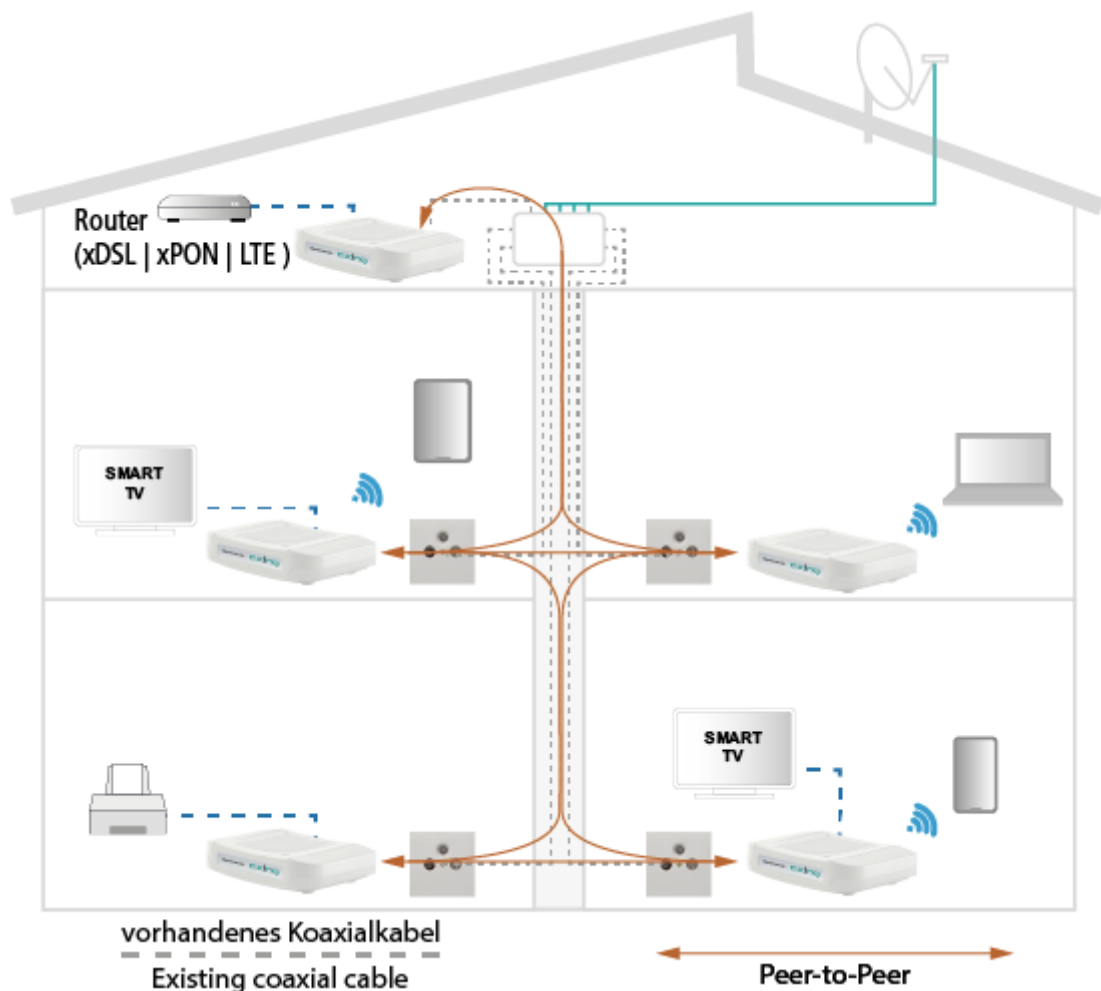
EOC 1-32 and EOC 2-32 communicate with each other in the return path range of 5...204 MHz. All components in the distribution structure must passively transmit this frequency range in both directions.

4.1. EoC in a SAT IF distribution structure

The IP data is received by a router and forwarded to an EOC 1-32. The EOC modulates the IP data and feeds it into the terrestrial input of the multiswitch.

IMPORTANT

- If the EoC signals are fed into the terrestrial range of a multi-switch, then this input must be passive.
- Furthermore, in order to use the full data rate of the EoC system, the terrestrial input must support the frequency range from 5 to 204 MHz. In a multiswitch cascade system, the conditions apply to the entire terrestrial branch.

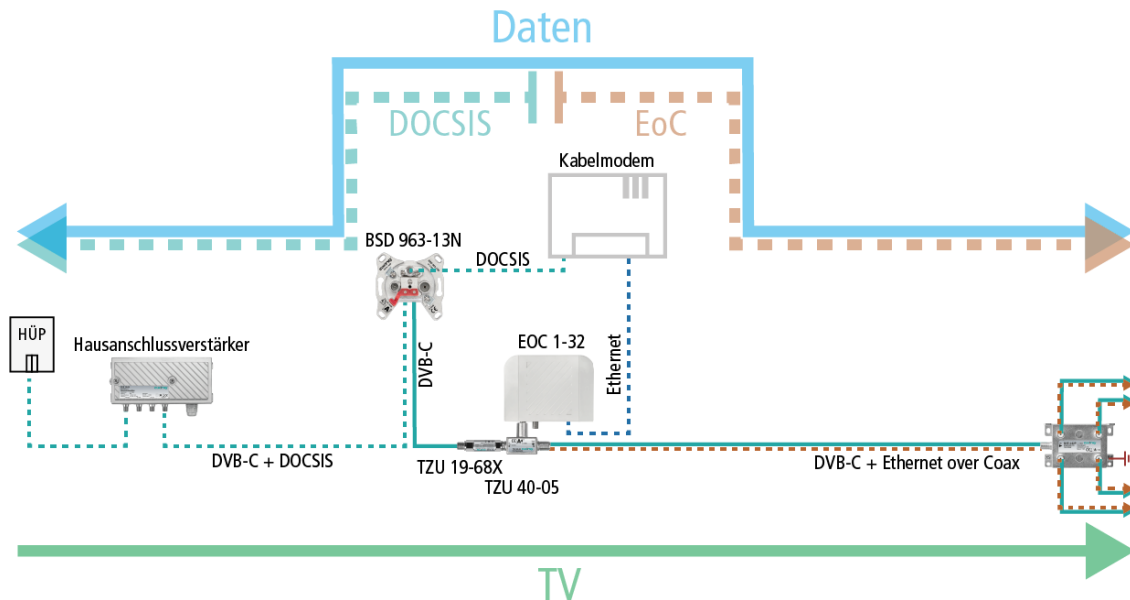


The IP data can be received at the other EOC devices. These then provide Internet access for connected devices (PCs, mobile phones, tablets, etc.).

4.2. EoC in a CATV distribution network

IMPORTANT

The unit types EOC 1-32 and EOC 2-32 may only be used in a CATV network if only TV programmes above 258 MHz are transmitted in this network. Important: Check thoroughly that no TV programmes are transmitted below 258 MHz. If necessary, check with the network operator.



The Internet signals from the cable network operator are received at the modem connector of the BSD 963-13N by means of a cable modem and forwarded to an EOC 1-32 via Ethernet. The EOC modulates the IP data and feeds it into the distribution network via a TZU 40-05 combiner. The data can be received at the other EoC units.

Important: The use of a TZU 19-68X return path blocker is mandatory in order to achieve sufficient blocking depth for the frequency range from 5...204 MHz. Otherwise it may cause interferences in the cable network.

4.3. Application notes

You can find application notes on the AXING website about the installation and configuration of the EOC devices. <https://axing.com/en/service/application-notes/>

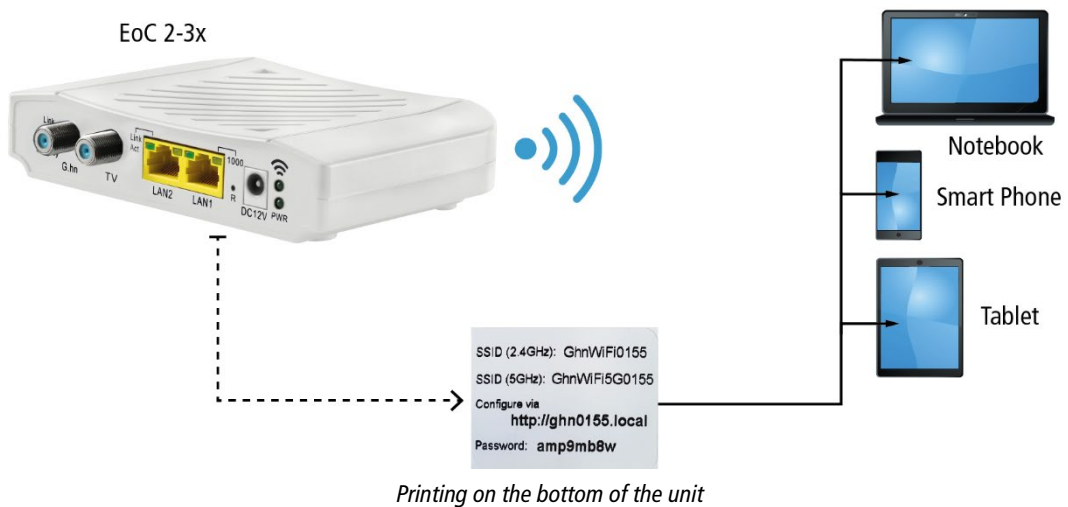
5. Configuration of EOC 2-32

The units require an Internet router with DHCP function (DHCP server).

5.1. Access to the graphical user interface

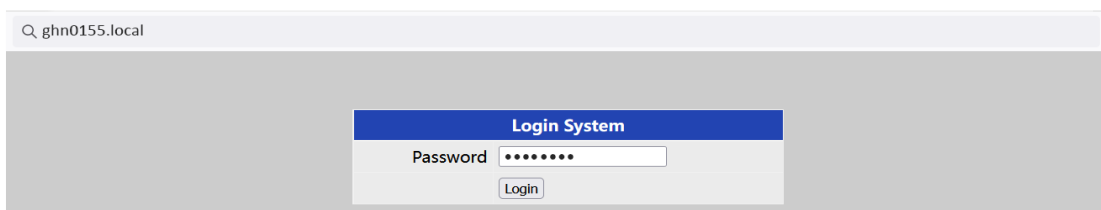
The configuration of the **EOC 2-32** is done via a graphical user interface (**Eoc 1-32** can not be configured).

➔ Connect your notebook or tablet to the EOC 2-32's WLAN. The factory SSIDs for the 2.4 GHz and 5 GHz WLAN bands and the password are printed on the bottom of the unit.



➔ Open the Internet browser.

➔ Enter the configuration address printed on the bottom of the unit (in the example ghn0155.local) and press Enter. The login page of the user interface opens.



➔ In the **Password** field, enter the password printed on the bottom of the machine and click **Login**.

5.2. Information

The window contains the navigation on the left and displays the contents of the selected entry on the right. Information about the device is summarized in the **Information** window.

Information						
Firmware Version	1.3.01	G.hn MAC Address	70-b3-d5-26-32-3f			
Operation Mode	Bridge (DHCP Client)					
IP Address	192.168.178.131	Subnet Mask	255.255.255.0			
Default Gateway	192.168.178.254	Primary DNS Server	192.168.178.254			
Secondary DNS Server	0.0.0.0					
2.4G Radio						
	Status	SSID	Mode	Channel	Power	Rate
Radio	On		802.11ng	1	18 dBm	192M
VAP	On	GhnWiFi323F				
5G Radio						
	Status	SSID	Mode	Channel	Power	Rate
Radio	On		802.11ac	56	18 dBm	866M
VAP	On	GhnWiFi5G323F				
Host MAC Address		RSSI	Tx Rate	Rx Rate		

[Refresh](#)

The upper part shows the **firmware version** and **G.hn MAC address** (refer to 3.5 on page 9), and IP address data obtained from the DHCP server or set manually. The most important parameters for the two WIFI bands **2.4G Radio** = 2.4 GHz band and **5G Radio** = 5 GHz band are listed below.

5.3. Network

NET	
Operation Mode	Bridge (DHCP Client) ▾

[Update](#)

In the **NET** window, the **Operation Mode** is set to **Bridge (DHCP Client)** at factory. As a result, the EOC receives its IP address data from the DHCP server. The devices connected to the EOC also receive their IP address data from the DHCP server.

- ➔ If you configure **Bridge (Static IP)** as the Operation Mode, additional fields are displayed. Enter the IP address data of the EOC manually.
- ➔ Usually you also have to enter the IP address data of the connected devices manually.

NET

Operation Mode	Bridge (Static IP) ▾		
IP Address	192.168.86.1	Subnet Mask	255.255.255.0
Default Gateway	192.168.86.254	Primary DNS Server	0.0.0.0
Primary DNS Server	0.0.0.0		

→ Click **Update** to apply the entered values.

Important: This does not yet activate the changes in the EOC. Only when you activate them on the **Active Changes** page will the changes actually be applied to the device (see 5.8 on page 22).

5.4. Radio

The basic settings of the two WIFI bands (2.4 GHz and 5 GHz) are configured at **RADIO**.

The screenshot shows the 'RADIO' configuration page. On the left is a navigation menu with options: Information, Network, Radio, 2.4G VAP, 5G VAP, VLAN, Active Changes, User, and Upgrade. The main content area is titled 'RADIO' and contains the following settings:

- Client Isolation: (dropdown)
- Hide SSID: (dropdown)
- 2.4G Setting**
 - WiFi Service: (dropdown)
 - Mode: (dropdown)
 - Maximum Tx Power:
 - Channel: (dropdown)
- 5G Setting**
 - WiFi Service: (dropdown)
 - Bandwidth: (dropdown)
 - Maximum Tx Power:
 - Channel: (dropdown)

An button is located at the bottom center of the settings area.

Client Isolation

- prevents WIFI clients from seeing each other and establishing a connection to each other.
- enables WIFI clients to see each other and establish a connection to each other.

Hide SSID

- The WIFI network name is not sent, so it is not visible to WIFI clients.
- The WIFI network name is sent, so it can be seen by WIFI clients.

WIFI Service

- activates the WIFI.
- switches off the WIFI.

Maximum Tx Power

The maximum transmission power can be adjusted here. The maximum permissible values are entered at the factory. If WIFI networks in close proximity to each other cause interference, the transmission power can be reduced.

Channel

Since there are usually several WIFI access points in the immediate vicinity (e.g. those of neighbours), the frequency bands are additionally divided into channels.

- : The EOC itself determines the best channel with the least radio traffic.
- ... If necessary, the WIFI performance can be improved by manual adjustment.

Mode | Bandwidth

- The EOC can operate in the 5 GHz band with MHz, MHz, or MHz bandwidth.
- The EOC can operate in the 2.4 GHz band with MHz or MHz bandwidth.
- In the Auto setting the EOC automatically selects the correct bandwidth. In manual mode the bandwidth is fixed.

➔ Click to apply the entered values.

Important: This does not yet activate the changes in the EOC. Only when you activate them on the **Active Changes** page will the changes actually be applied to the device (see 5.8 on page 22).

5.5. 2,4-GHz-Band VAP (Virtual Access Point)

In the **2.4G VAP** window, you configure the parameters of the 2.4 GHz band.

Service

- **Enable** switches on the 2.4 GHz band.
- **Disable** switches off the 2.4 GHz band.

SSID

➔ Enter the name of your WIFI network here.

The name can be up to 15 characters long.

Security Mode

Define the security of your WIFI network here.

- **Open:** No security
- **WPA-PSK/WPA2-PSK Mixed:** **Wi-Fi-Protected-Access with Pre-Shared-Key** or **Wi-Fi-Protected-Access with Pre-Shared-Key** are used depending on the terminal device.
- **WPA3** End devices must support Wi-Fi Protected Access 3

Pre-Shared Key

- Specify a WIFI security key for the WIFI connection here.
- **Note:** The pre-shared key must be at least 8 and at most 16 characters long and must not contain any special characters, **only numbers and letters**.

Cypher

TKIP (Temporal Key Integrity Protocol) and CCMP (Counter Mode with Cipher Block Chaining Message Authentication Code Protocol and AES (Advanced Encryption Standard) are encryption methods.

- **Auto** detects (depending on what the terminal device supports) either CCMP(AES) or TKIP.
- **CCMP(AES)**, the Advanced Encryption Standard is used.
- **TKIP**, the Temporal Key Integrity Protocol is used.

➔ Click Update to apply the entered values.

Important: This does not yet activate the changes in the EOC. Only when you activate them on the **Active Changes** page will the changes actually be applied to the device (see 5.8 on page 22).

5.5.1. Further 2,4-GHz Virtuell Access Points

The EOC supports up to four Virtual Access Points (2.4G VAP 1 to 2.4G VAP 4). So a further three Virtual Access Points can be configured.

For 2.4G VAP 2, 2.4G VAP 3, and 2.4G VAP 4, select Enable in the Service box. The parameters of the other VAPs appear.

2.4G VAP			
2.4G VAP 1			
Service	Enable		
SSID	GhnWiFi323F	Security Mode	WPA-PSK/WPA2-PSK Mixed
Cipher	Auto	Pre-Shared key	8e5934mi
2.4G VAP 2			
Service	Enable		
SSID	GhnWiFi323F-2	Security Mode	WPA-PSK/WPA2-PSK Mixed
Cipher	Auto	Pre-Shared key	8e5934mi
2.4G VAP 3			
Service	Enable		
SSID	GhnWiFi323F-3	Security Mode	WPA-PSK/WPA2-PSK Mixed
Cipher	Auto	Pre-Shared key	8e5934mi
2.4G VAP 4			
Service	Enable		
SSID	GhnWiFi323F-4	Security Mode	WPA-PSK/WPA2-PSK Mixed
Cipher	Auto	Pre-Shared key	8e5934mi

Update

→ Click Update to apply the entered values.

Important: This does not yet activate the changes in the EOC. Only when you activate them on the **Active Changes** page will the changes actually be applied to the device (see 5.8 on page 22).

5.6. 5-GHz-Band VAP (Virtual Access Point)

In the **5G VAP** window, you configure the parameters of the 5 GHz band.

Service

- **Enable** switches on the 5 GHz band.
- **Disable** switches off the 5 GHz band.

SSID

➔ Enter the name of your WIFI network here.

The name can be up to 15 characters long.

Security Mode

Define the security of your WIFI network here.

- **Open:** No security
- **WPA-PSK/WPA2-PSK Mixed:** **Wi-Fi-Protected-Access with Pre-Shared-Key** or **Wi-Fi-Protected-Access with Pre-Shared-Key** are used depending on the terminal device.
- **WPA3** End devices must support Wi-Fi Protected Access 3

Pre-Shared Key

- Specify a WIFI security key for the WIFI connection here.
- **Note:** The pre-shared key must be at least 8 and at most 16 characters long and must not contain any special characters, **only numbers and letters**.

Cypher

TKIP (Temporal Key Integrity Protocol) and CCMP (Counter Mode with Cipher Block Chaining Message Authentication Code Protocol and AES (Advanced Encryption Standard) are encryption methods.

- **Auto** detects (depending on what the terminal device supports) either CCMP(AES) or TKIP.
- **CCMP(AES)**, the Advanced Encryption Standard is used.
- **TKIP**, the Temporal Key Integrity Protocol is used.

➔ Click Update to apply the entered values.

Important: This does not yet activate the changes in the EOC. Only when you activate them on the **Active Changes** page will the changes actually be applied to the device (see 5.8 on page 22).

5.6.1. Further 5-GHz Virtual Access Points

The EOC supports up to four Virtual Access Points (5G VAP 1 to 5G VAP 4). So a further three Virtual Access Points can be configured.

For **5G VAP 2**, **5G VAP 3**, and **5G VAP 4**, select Enable in the Service box. The parameters of the other VAPs appear.

The screenshot shows a configuration page for 5G VAPs. On the left is a navigation menu with options: Information, Network, Radio, 2.4G VAP, 5G VAP, VLAN, Active Changes, User, and Upgrade. The main area is titled '5G VAP' and contains four sections, one for each VAP. Each section has a 'Service' dropdown set to 'Enable', an 'SSID' text field, a 'Security Mode' dropdown set to 'WPA-PSK/WPA2-PSK Mixed', and a 'Pre-Shared key' text field. The SSID values are 'GhnWiFi5G323F-1', 'GhnWiFi5G323F-2', 'GhnWiFi5G323F-3', and 'GhnWiFi5G323F-4' respectively. The Pre-Shared key for all is '8e5934mi'. An 'Update' button is at the bottom center.

5G VAP			
5G VAP 1			
Service	Enable	Security Mode	WPA-PSK/WPA2-PSK Mixed
SSID	GhnWiFi5G323F-1	Pre-Shared key	8e5934mi
Cipher	Auto		
5G VAP 2			
Service	Enable	Security Mode	WPA-PSK/WPA2-PSK Mixed
SSID	GhnWiFi5G323F-2	Pre-Shared key	8e5934mi
Cipher	Auto		
5G VAP 3			
Service	Enable	Security Mode	WPA-PSK/WPA2-PSK Mixed
SSID	GhnWiFi5G323F-3	Pre-Shared key	8e5934mi
Cipher	Auto		
5G VAP 4			
Service	Enable	Security Mode	WPA-PSK/WPA2-PSK Mixed
SSID	GhnWiFi5G323F-4	Pre-Shared key	8e5934mi
Cipher	Auto		

➔ Click Update to apply the entered values.

Important: This does not yet activate the changes in the EOC. Only when you activate them on the **Active Changes** page will the changes actually be applied to the device (see 5.8 on page 22).

5.7. Configuring Virtual LANs (VLAN)

In the VLAN window, the Tag VLAN field is set to **Disable** by default.

➔ If you want to configure VLANs, select the **Enable** option.

Port	Priority	VID (1 - 4094)	In Rule	Out Rule
LAN1	0	1	Accept All	Untag
LAN2	0	2	Accept All	Untag
EoC	0	3	Accept All	Tag
WiFi	0	4	Accept All	Untag

Priority

Defines the priority (e.g. for traffic shaping). The value can be set between **0** and **7**.

VID:

Each VLAN is assigned a unique number, the VID. A device that belongs to the VLAN with VID=1 can communicate with any other device on the same VLAN, but not with a device on another VLAN. The VID can be set between **1** and **4094**.

In Rule

- Set one of the **VID Matched** or **Accept All** options.

Out Rule

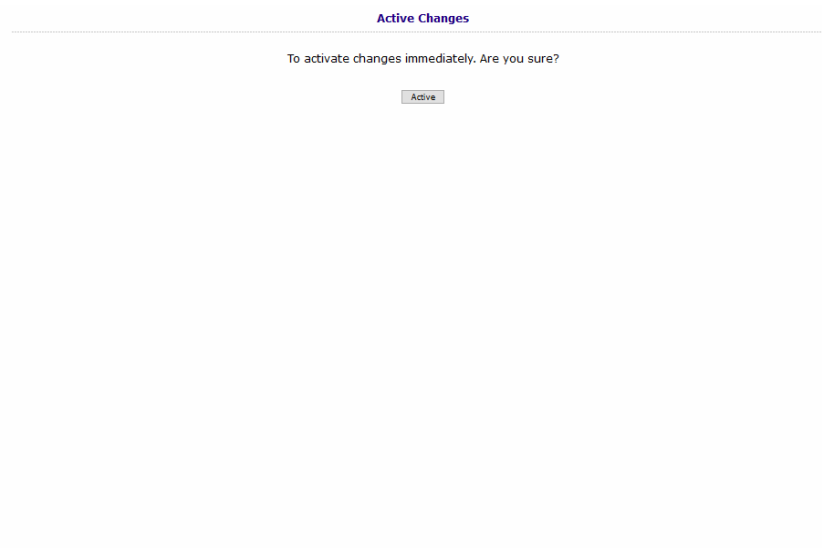
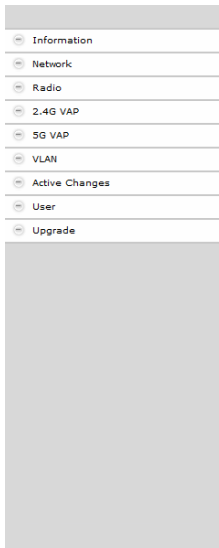
➔ Set one of the **Untag**, **Tag** or **Bypass** options.

➔ Click Update to apply the entered values.

Important: This does not yet activate the changes in the EOC. Only when you activate them on the **Active Changes** page will the changes actually be applied to the device (see 5.8 on page 22).

5.8. Active Changes

In the Active Changes window, you apply and save the changed settings.

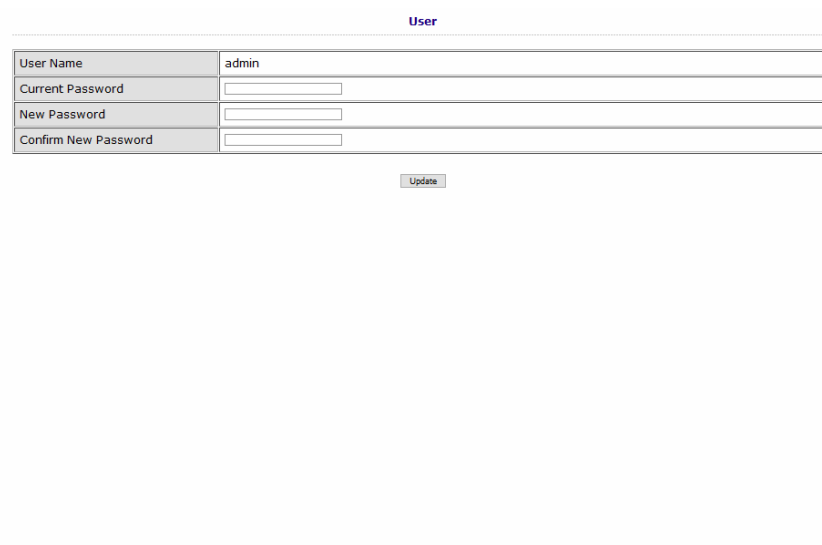
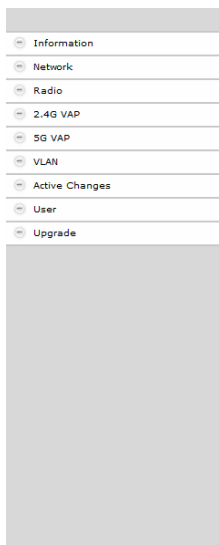


→ Click on **Active**.

The EOC 2-32 is rebooted.

Changes made in the configuration pages are saved.

5.9. User



→ In the **Current Password** field, enter the current password.

→ In the **New Password** field, enter the new password.

→ Confirm the password in the **Confirm New Password** field.

→ Click **Update**.

The new password is saved and activated in the device.

5.10. Firmware Upgrade

Firmware version

The current version of the firmware can be found in the **Information** window (see 5.2 on page 13).

Download of the file

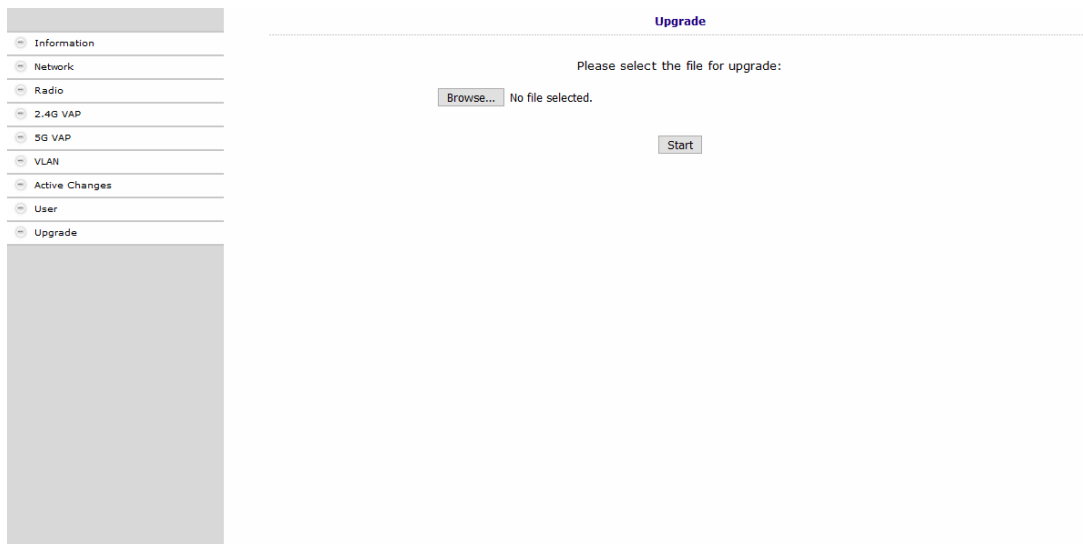
You can find firmware updates for download by entering the article in the search field on www.axing.com. On the product page you will find the current firmware in the **Downloads** tab.

➔ Download the file to your computer and unpack it.

Upgrade of the Firmware

➔ Click on **Upgrade** in the navigation on the right.

➔ Click **Browse ...** and select the upgrade file.



➔ Click **Start**.

The firmware/the driver file is loaded into the EOC and the device is restarted.

The new firmware will be activated immediately after restarting the EOC.

5.11. Restoring the factory settings

➔ Press the reset button **R** on the back of the device for a few seconds until the LEDs start flashing.

All configuration settings made are reset to the factory settings.

6. Technical data

Type	EOC 1-32	EOC 2-32
Frequency range	5...1800 MHz	
Frequency range transmission	5...204 MHz	
Frequency range TV bypass	258...1800 MHz	
Maximum allowed attenuation in coaxial network	77 dB	
Transmission level in coaxial network	113 dB μ V \pm 1dB	
EoC		
Standard	ITU-T G.9960/G.9961 G.hn over Coax	
Net data rate (PHY)	1800 Mbps*	
Encryption	AES 128 Bit	
Max. number of devices in EoC network	16	
Connectors (G.hn TV)	2 \times F-female	
Interfaces		
Ethernet connectors (LAN)	2 \times RJ 45	
Ethernet standards	IEEE 802.3u 100BaseT Fast Ethernet, IEEE 802.3ab 1000BaseT Gigabit Ethernet	
WiFi standard	-	MIMO 2x2 IEEE 802.11b/g/n/a/ac
WiFi encryption	-	WEP, WPA/WPA2, WPA/WPA2 m. PSK
WiFi frequency range @ 2.4 GHz	-	2400 ... 2484 MHz
WiFi frequency range @ 5 GHz	-	5150 ... 5350 MHz 5470 ... 5725 MHz
Max. transmitted power @ 2400 ... 2484 MHz	-	20 dBm (EIRP)
Max. transmitted power @ 5150 ... 5350 MHz	-	23 dBm (EIRP)
Max. transmitted power @ 5470 ... 5725 MHz	-	30 dBm (EIRP)
General		
Operating voltage	12 VDC	
Power consumption	4 W	8 W
Operating temperature range	0° C ... 50 °C	
Dimensions (W \times H \times D) appr.	130 x 95 x 32 mm	
External accessories		
Switching power supply	100...240 V~/50...60 Hz 12 V=0.5 A	100...240 V~/50...60 Hz 12 V=/1 A
General		
Comments	* The data rate indicates the data throughput between the EoC devices. For technical reasons, a maximum of 1000 Mbps is available at each Ethernet interface.	

Commission regulation (EU) 2019/1782		
External plug-in power supply		
	EOC 1-32	EOC 2-32
Manufacturer's name or trademark commercial registration number and address	Channel Well Technology Co Ltd 222 Sec 2 Nankan Rd, Lujhu Township Taoyuan Hsien, 33855 Taiwan 84573516	
Model identifier	2AAR006F EU	2AAJ012F EU
Input voltage	100...240 V	100...240 V
Input AC frequency	50...60 Hz	50...60 Hz
Output voltage	12,0 V	12,0 V
Output current	0,5 A	1,0 A
Output power	6,0 W	12,0 W
Average active efficiency		
Load condition 1 – 100 % ± 2 %	80,4 %	82,5 %
Load condition 2 – 75 % ± 2 %	80,7 %	83,7 %
Load condition 3 – 50 % ± 2 %	80,8 %	84,0 %
Load condition 4 – 25 % ± 2 %	79,1 %	83,4 %
Efficiency at low load (10 %)	72,2 %	75,7 %
No-load power consumption	0,05 W	0,04 W

